

## INSTALACJA

### 1 Inspekcja

Wewnątrz pudełka znajdują się następujące elementy:

- Urządzenie UPS
- Podręcznik użytkownika

Wymij UPS z opakowania i sprawdź, czy nie ma uszkodzeń, które mogły powstać podczas wysyłki. W przypadku stwierdzenia jakichkolwiek uszkodzeń, zapakuj ponownie urządzenie i zwróć je do miejsca zakupu.

### 2 Podłączenie do zasilania użytkowego

Podłączyć kabel zasilający do zasilania sieciowego. Następnie UPS zacznie się ładować wewnątrz akumulatora. Aby uzyskać najlepszy rezultat, przed pierwszym użyciem należy ładować akumulator przez 6 godzin.

### 3 Podłączenie modemu/ linii telefonicznej/ linii danych (tylko dla modelu z portem TVSS)

Ten zasilacz UPS chroni pojedynczą linię (1 in/1 out) telefonu, modemu lub faksu przed przepięciami, gdy jest podłączony przez UPS. Należy podłączyć przychodzącą linię internetową do gniazda "IN". Użyj jeszcze jednego kabla linii internetowej w gnieździe "OUT" i podłącz drugi koniec do gniazda wejściowego modemu.

### 4 Podłączanie urządzeń

Istnieją dwa rodzaje gniazd wyjściowych: Wyjście rezerwowe akumulatorowe i wyjście zabezpieczone przed przepięciami.

#### Wyjścia do tworzenia kopii zapasowych akumulatorów

Podłączyć komputer i monitor do gniazd "Battery Backup". Gniazda te zapewniają podtrzymanie bateryjne, filtrowanie EMI, kondycjonowanie linii i ochronę przed przepięciami. Zasilanie akumulatorowe jest dostarczane automatycznie w przypadku awarii zasilania.

**UWAGA: Upewnij się, że zasilacz UPS jest włączony, aby chronić wszystkie ważne urządzenia przed utratą danych podczas awarii zasilania.**

**UWAGA: NIGDY nie należy podłączać drukarki laserowej ani skanera do akumulatorowych gniazd zapasowych zasilacza UPS.** Urządzenie może pobierać znaczne ilości energii w celu przeciążenia zasilacza UPS.

#### Wyjścia zabezpieczone przed przepięciami

Podłączyć drukarkę, faks lub skaner do gniazdek "Surge Protected". Gniazda te nie zapewniają zasilania podczas awarii zasilania.

### 5 Podłączyć Com. Oprogramowanie portowe i instalacyjne

(tylko w przypadku modelu z portem USB)

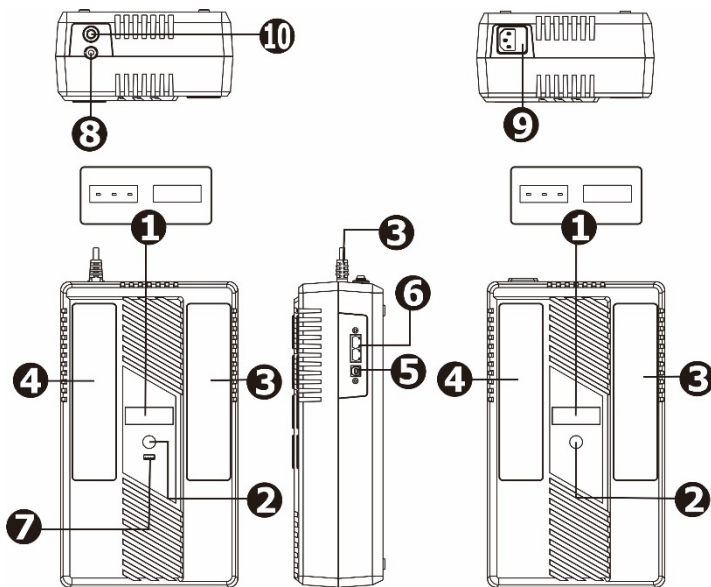
Podłącz jeden koniec kabla USB do komputera, a drugi do portu USB w tylnej części zasilacza UPS.

Pobierz najnowszą wersję oprogramowania ViewPower ze strony <http://software.powerwalker.com> na swój dysk twardy. Postępuj zgodnie z instrukcjami wyświetlanymi na ekranie, aby zakończyć instalację oprogramowania.

### 6 Włączanie/wyłączanie zasilacza UPS

Aby włączyć zasilacz UPS, należy lekko nacisnąć wyłącznik zasilania. Następnie zaświeci się dioda LED lub LCD. Aby wyłączyć UPS, należy ponownie wcisnąć wyłącznik zasilania. Następnie wyświetlacz wyłączy się.

## PRZEGLĄD PRODUKTÓW

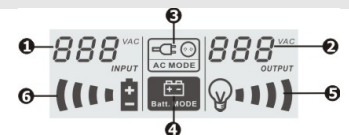


\*Typ wyjścia może być typu F (CEE 7/3), typu E (CEE 7/5), typu G (BS 1363) i IEC.

- 1 Wyświetlacz LCD lub wskaźniki LED (szczegóły w sekcji LED lub LCD)
- 2 Przełącznik zasilania
- 3 Gniazda zapasowe akumulatorów
- 4 Wyjścia zabezpieczone przed przepięciami
- 5 Port USB (opcja)
- 6 Ochrona przeciwprzepięciowa modemu/telefonu/sieci (opcja)
- 7 Port ładowarki USB (opcja)
- 8 Wejściowy kabel zasilający na prąd zmienny
- 9 Wejście AC z bezpiecznikiem (tylko dla modelu IEC)
- 10 Wyłącznik obwodu

## LCD/LED PRZEGLĄD

### Opcjonalny



- 1 Napięcie wejściowe
- 2 Napięcie wyjściowe
- 3 Wskaźnik trybu AC
- 4 Wskaźnik trybu pracy Baterii
- 5 Wskaźnik poziomu obciążenia, pulsujący wskazuje na przeciążenie
- 6 Wskaźnik pojemności baterii, migający wskazuje niski poziom naładowania

## Wskaźniki LED

LED	Alarm	Status UPS
• Zielony	Off	Zasilanie sieciowe jest normalne, a UPS pracuje normalnie.
★ Żółty	Brzmienie co 10 sekund	Następuje awaria zasilania i UPS jest w trybie baterijnym.
★ Żółty	Brzmienie w każdej sekundzie	Niski poziom baterii
○ Green	Off	UPS jest wyłączony.
• Red	Ciągle brzmiały	awaria UPS

- Dioda LED na ○ Wygaszona ★ Migająca dioda LED

## OSTROŻNOŚĆ BEZPIECZEŃSTWA

### ZAPISZ TE INSTRUKCJE - Niniejsza instrukcja zawiera ważne wskazówki, których należy przestrzegać podczas instalacji i konserwacji zasilacza UPS i baterii.

- Ten zasilacz UPS wykorzystuje napięcie, które może być niebezpieczne. Nie należy próbować demontować urządzenia. Urządzenie nie zawiera części, które użytkownik może wymienić. Naprawy mogą być wykonywane wyłącznie przez personel serwisu fabrycznego.
- To podłączane urządzenie typu A z zainstalowanym już przez dostawcę akumulatorem jest instalowane przez operatora i może być obsługiwane przez osoby świeckie.
- Gniazdo sieciowe zasilające zasilacz UPS powinno być zainstalowane w pobliżu zasilacza UPS i powinno być łatwo dostępne.
- Podczas instalacji tego urządzenia należy upewnić się, że suma prądów upływowych zasilacza UPS i podłączonych odbiorników nie przekracza 3,5mA.
- Podłączenie do każdego innego rodzaju gniazdka niż dwubiegunowe, trzyprzewodowe z uziemieniem może spowodować zagrożenie porażenia prądem oraz naruszenie lokalnych przepisów elektrycznych.
- W przypadku wystąpienia sytuacji awaryjnej należy nacisnąć przycisk "OFF" i odłączyć przewód zasilający od zasilacza AC, aby prawidłowo wyłączyć UPS.
- Nie wolno dopuścić do przedostania się do wnętrza zasilacza UPS jakichkolwiek płynów lub obcych przedmiotów. Nie należy umieszczać napojów ani żadnych innych naczyń zawierających płyny na urządzeniu lub w jego pobliżu.
- Urządzenie to jest przeznaczone do instalacji w środowisku kontrolowanym (temperatura kontrolowana, obszar wewnętrzny wolny od zanieczyszczeń przewodzących). Należy unikać instalowania zasilacza UPS w miejscach, gdzie występuje stojąca lub bieżąca woda lub nadmierna wilgotność.
- Nie należy podłączać wejścia UPS do jego własnego wyjścia.
- Nie należy podłączać listwy zasilającej ani tłumika przepięć do zasilacza UPS.
- Do zasilacza UPS nie wolno dołączać przedmiotów niezwiązanych z komputerem, takich jak sprzęt medyczny, sprzęt podtrzymujący życie, kuchniki mikrofalowe lub odkurzacze.
- Nie należy wrzucać akumulatorów do ognia, ponieważ mogą one eksplodować.
- Bateria może stwarzać ryzyko porażenia prądem elektrycznym i wysokiego prądu zwarcowego. Podczas pracy z akumulatorami należy przestrzegać następujących środków ostrożności:
  - 1) Zdejmij zegarki, pierścionki lub inne metalowe przedmioty z rąk.
  - 2) Stosować narzędzia z izolowanymi uchwytyami.
  - 3) Nosić gumowe rękawice i buty.
  - 4) Nie należy kłaść narzędzi lub części metalowych na akumulatorach.
  - 5) Przed podłączeniem lub odłączeniem zacisku akumulatora należy odłączyć źródło ładowania.
  - 6) Ustalić, czy bateria jest przypadkowo uziemiona. W przypadku niezamierzonego uziemienia, należy usunąć źródło z masy. Kontakt z dowolną częścią uziemionego akumulatora może spowodować porażenie prądem elektrycznym. Prawdopodobieństwo porażenia prądem elektrycznym może zostać zmniejszone, jeśli takie uziemienie zostanie usunięte podczas instalacji i konserwacji.
- Wewnętrzne napięcie baterii wynosi 12VDC. Uszczelniona, ołowioowo-kwasowa, 6-komorowa bateria.
- Serwisowanie akumulatorów powinno być wykonywane lub nadzorowane przez personel znający się na akumulatorach i przestrzegający wymaganych środków ostrożności. Trzymać z dala od akumulatorów osoby nieupoważnione.
- W przypadku wymiany baterii, należy je wymienić na taką samą ilość i rodzaj szczelnej baterii ołowioowo-kwasowej.
- Nie należy otwierać ani przecinać baterii lub akumulatorów. Uwolnienie elektrolitu jest szkodliwe dla skóry i oczu. Może być toksyczny.
- Uwaga, niebezpieczeństwo porażenia prądem. Również przy odłączeniu tego urządzenia od sieci elektrycznej, niebezpieczne napięcie może być nadal dostępne poprzez zasilanie z akumulatora. Dlatego należy odłączyć zasilanie akumulatorowe w biegunach plus i minus na złączach akumulatora, gdy konieczne są prace konserwacyjne lub serwisowe wewnątrz zasilacza UPS.
- Aby zmniejszyć ryzyko przegrzania zasilacza UPS, nie zakrywaj otworów wentylacyjnych zasilacza UPS i unikaj wystawiania urządzenia na bezpośrednie działanie promieni słonecznych lub instalowania go w pobliżu urządzeń emitujących ciepło, takich jak grzejniki czy piece.
- Przed przystąpieniem do czyszczenia należy odłączyć zasilacz UPS od zasilania i nie używać płynu lub detergentu w aerozolu.
- **OSTRZEŻENIE:** Jest to produkt UPS kategorii C2. W środowisku mieszkalnym produkt ten może powodować zakłócenia radiowe, w którym to przypadku użytkownik może być zmuszony do podjęcia dodatkowych działań.

## SPECYFIKACJE

MODEL	400	600
<b>MOŻLIWOŚĆ</b>	400VA/240W	600VA/360W
<b>Napięcie wejściowe</b>	230VAC	
<b>Zakres napięcia wejściowego</b>	170-280VAC	
<b>Napięcie wyjściowe</b>	± 10 % (tryb Bat.)	
<b>Rozporządzenie</b>	± 10 % (tryb Bat.)	
<b>Czas transferu</b>	Typowe 6 ms, maksymalnie 10ms.	
<b>Waveform</b>	Symulowana fala sinusoidalna	
<b>Typ i nr akumulatora</b>	12V/4,5Ahx1	12V/7Ahx1
<b>Czas ładowania</b>	6-8 godzin powrotu do 90% wydajności	
<b>Wymiar (DxWxH)</b>	345 x 200 x 100 mm	
<b>Waga netto (kg)</b>	4.2	5.1
<b>Wilgotność</b>	0-90% RH @ 0-40°C bez kondensacji)	
<b>Poziom hałasu</b>	Mniej niż 40dB	

MODEL	800	1000
<b>MOŻLIWOŚĆ</b>	800VA/480W	1KVA/600W
<b>Napięcie wejściowe</b>	230VAC	
<b>Zakres napięcia wejściowego</b>	170-280VAC	
<b>Napięcie wyjściowe</b>	± 10 % (tryb Bat.)	
<b>Rozporządzenie</b>	± 10 % (tryb Bat.)	
<b>Czas transferu</b>	Typowe 6 ms, maksymalnie 10ms.	
<b>Waveform</b>	Symulowana fala sinusoidalna	
<b>Typ i nr akumulatora</b>	12V/9Ah x 1	12V/9Ah x 1
<b>Czas ładowania</b>	6-godzinny powrót do 90% wydajności	
<b>Wymiar (DxWxH)</b>	345 x 200 x 100 mm	
<b>Waga netto (kg)</b>	5.8	6.4
<b>Wilgotność</b>	0-90% RH @ 0-40°C bez kondensacji)	
<b>Poziom hałasu</b>	Mniej niż 40dB	

\*Specyfikacje mogą ulec zmianie bez powiadomienia.

## ROZWIĄZYWANIE PROBLEMÓW

Problem	Możliwa przyczyna	Rozwiązania
Dioda LED/LCD nie świeci się.	UPS nie jest włączony.	Wciśnij ponownie przełącznik zasilania, aby włączyć UPS.
	Napięcie akumulatora jest zbyt niskie.	Naładuj baterię co najmniej 6 godzin.
	Waga akumulatora.	Wymień baterię.
UPS jest zawsze włączony tryb baterii.	Kabel zasilający poluzowany.	Podłączyć ponownie kabel zasilający.
Zasilacz UPS wydaje ciągle sygnał dźwiękowy.	Proszę sprawdzić kod błędny w celu uzyskania szczegółowych informacji.	Proszę sprawdzić kod błędny w celu uzyskania szczegółowych informacji.
Zbyt krótki czas tworzenia kopii zapasowych.	Napięcie akumulatora jest zbyt niskie.	Naładuj baterię co najmniej 6 godzin.
	Przeciążenie.	Usuń kilka zbędnych ładunków. Przed ponownym podłączeniem sprzętu należy sprawdzić, czy obciążenie odpowiada możliwościom zasilacza UPS określonym w specyfikacjach.
	Waga akumulatora.	Wymień baterię.

Jeśli wystąpią jakieś nietypowe sytuacje, które nie zostały wymienione powyżej, prosimy o niezwłoczne wezwanie serwisu.